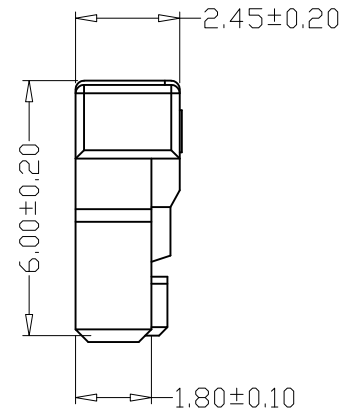
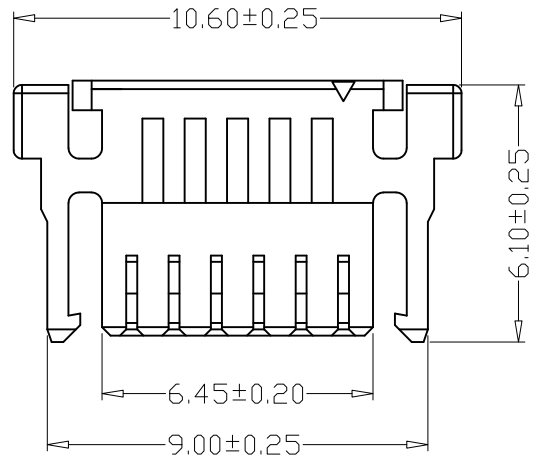
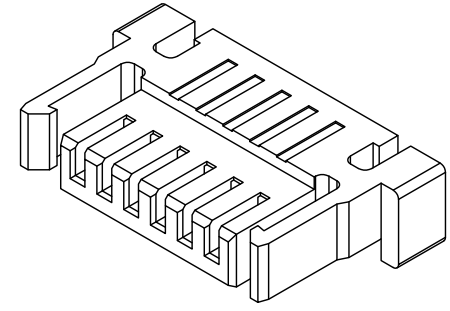
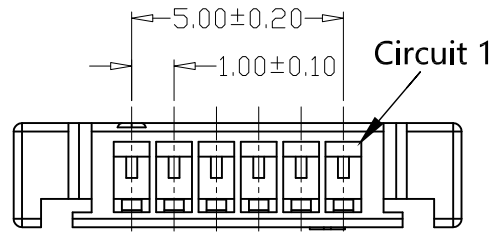


版本 REV.	日期 DATE	ECN NO.	变更内容 DESCRIPTION	制图 DRAWN



SPECIFICATIONS

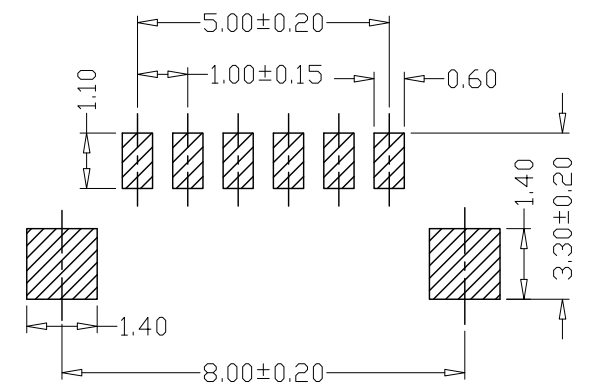
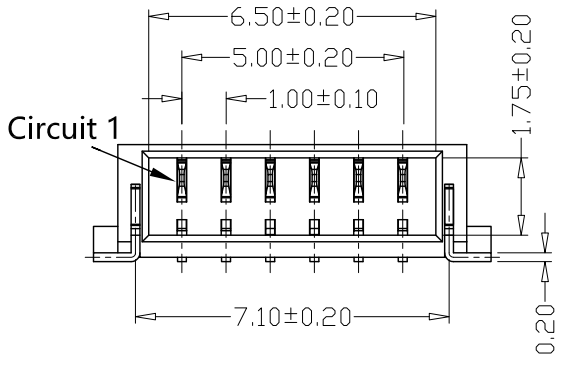
- 1、Current Rating: 1A AC, DC
- 2、Voltage Rating: 125V AC, DC
- 3、Temperatuer Range: -25℃~+85℃
- 4、Contact Resistance: 20mΩ Max
- 5、Insulation Resistance: 100MΩ Min
- 6、Withstanding Voltang: 500V AC/minute
- 7、Material: Wafer PA66, UL94V-0

GENERAL TOLERANCE		制图 Mapping	张迎春 2022、08、20	料号 PART NO.	B10003-6Y	版本 REV.	A
X±0.25	X°±2°	审核 Audit	钱岳生 2022、08、20	品名 TITLE	SHJ1.0-孔座	页次 SHEET	1/1
.X±0.25	.X°±1°	核准 Approved	张名 2022、08、21	客户料号 CUTM. NO.			
.XXX±0.15	.XXX°±0.5°	单位 Units	mm	比例 SCALE			
.XXX±0.10	.XXX°±0.5°			 乐清市宏一电子有限公司 YueQing HongYi Electronics Co., Ltd			

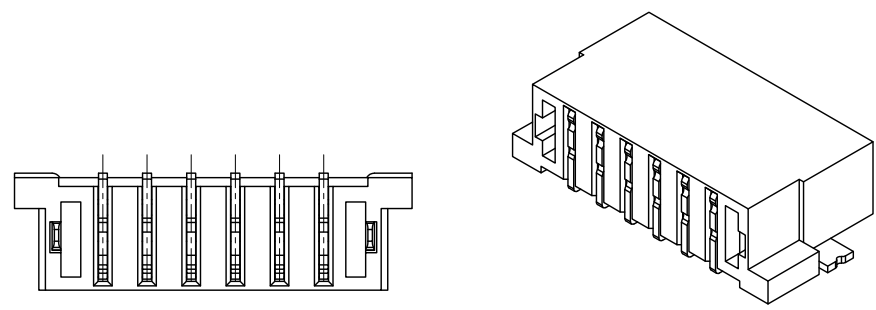
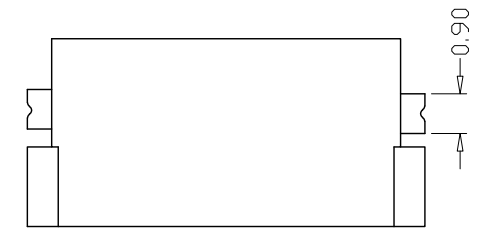
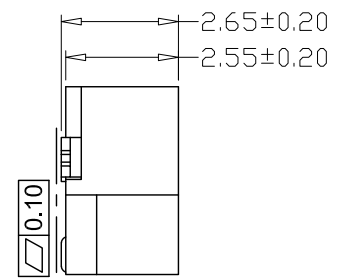
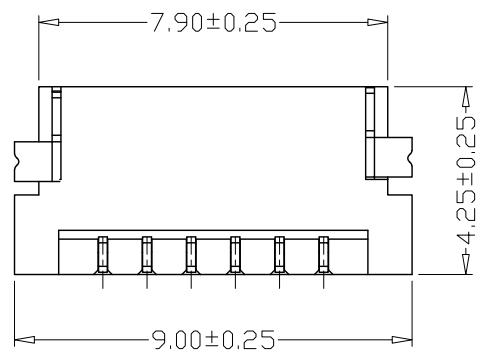
版本 REV.	日期 DATE	ECN NO.	变更内容 DESCRIPTION	制图 DRAWN

SPECIFICATIONS

- 1、 Current Rating: 1A AC, DC
- 2、 Voltage Rating: 125V AC, DC
- 3、 Ambient Temperature Rang: -25°C ~ +85°C
- 4、 Contact Resistance:
Initial value 20mΩ Max
After environmental testing 40mΩ Max
- 5、 Insulation Resistance: 100MΩ Min
- 6、 Withstanding Voltang: 500V AC/minute
- 7、 Material:
Wafer LCP, UL94V-0
PIN Phosphoric bronze Tin-plated
Solder tad Phosphoric bronze Tin-plated



PCB LAYOUT



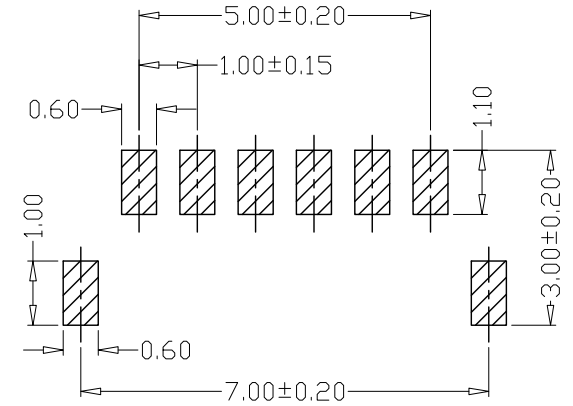
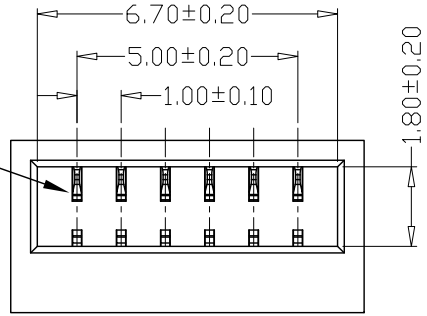
GENERAL TOLERANCE		制图 Mapping	张迎春 2022、08、20	料号 PART NO.	B10003-6AWB	版本 REV.	A
X±0.25	X°±2°	审核 Audit	钱岳生 2022、08、20	品名 TITLE	SHJ1.0卧贴 3711K WAFER SMT TYPE	页次 SHEET	1/1
.X±0.25	.X°±1°	核准 Approved	张名 2022、08、21	客户料号 CUTM. NO.			
.XX±0.15	.XX°±0.5°	单位 Units	mm	比例 SCALE			
.XXX±0.10	.XXX°±0.5°			乐清市宏一电子有限公司 YueQing HongYi Electronics Co., Ltd			

版本 REV.	日期 DATE	ECN NO.	变更内容 DESCRIPTION	制图 DRAWN

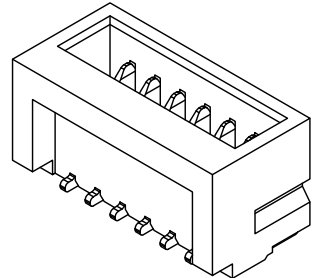
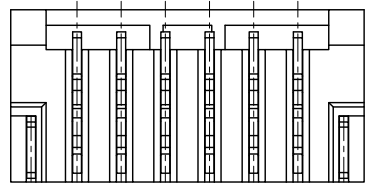
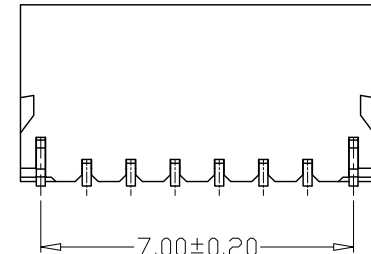
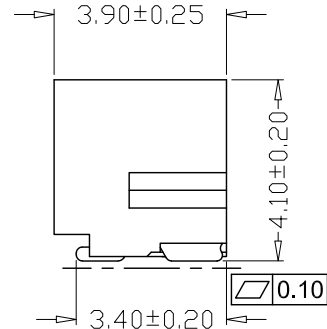
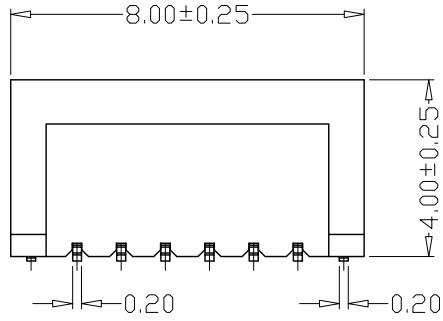
SPECIFICATIONS

- 1、Current Rating: 1A AC, DC
- 2、Voltage Rating: 125V AC, DC
- 3、Ambient Temperature Rang: -25°C ~ +85°C
- 4、Contact Resistance:
Initial value 20mΩ Max
After environmental testing 40mΩ Max
- 5、Insulation Resistance: 100MΩ Min
- 6、Withstanding Voltang: 500V AC/minute
- 7、Material:
Wafer PA6T, UL94V-0
PIN Phosphoric bronze Tin-plated
Solder tad Phosphoric bronze Tin-plated

Circuit 1



PCB LAYOUT



GENERAL TOLERANCE		制图 Mapping	张迎春 2022、08、20	料号 PART NO.	B10003-6AB	版本 REV.	A
X±0.25	X°±2°	审核 Audit	钱岳生 2022、08、20	品名 TITLE	SHJ1.0立贴 10035WS WAFER SMT TYPE	页次 SHEET	1/1
.X±0.25	.X°±1°	核准 Approved	张名 2022、08、21	客户料号 CUTM. NO.			
.XX±0.15	.XX°±0.5°	单位 Units	mm	比例 SCALE			
.XXX±0.10	.XXX°±0.5°			乐清市宏一电子有限公司 YueQing HongYi Electronics Co., Ltd			